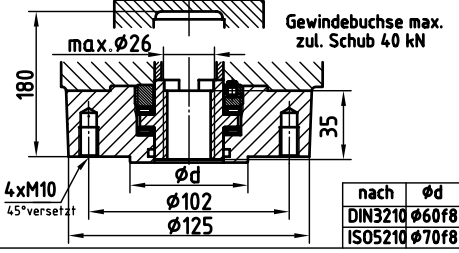
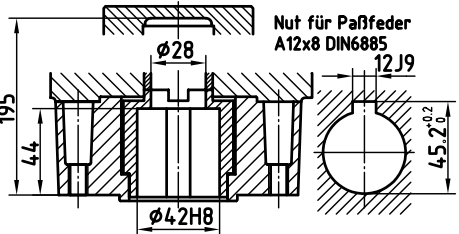


Endwellenaußführungen
Anbaumaße Baugröße F10 nach ISO5210
bzw. G0 nach DIN3210

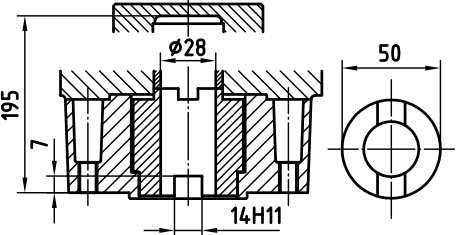
Ausführung A mit Gewindebuche



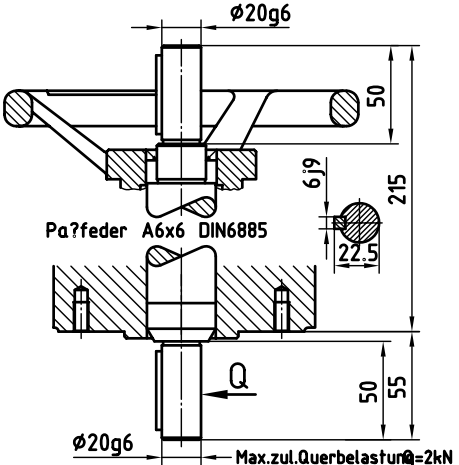
Ausführung B mit Steckbuche



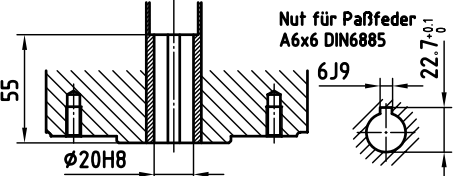
Ausführung C mit Klauenkupplung



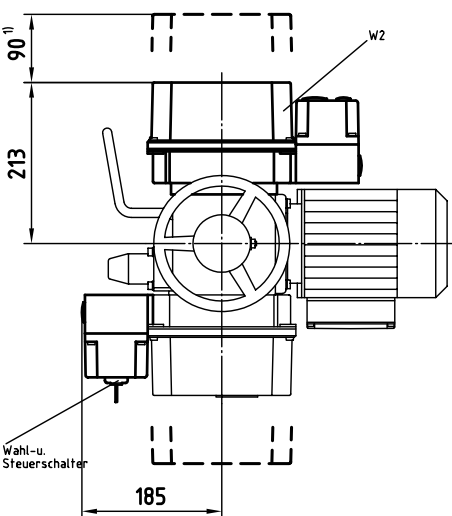
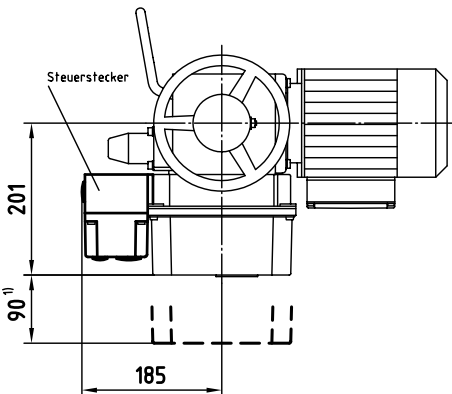
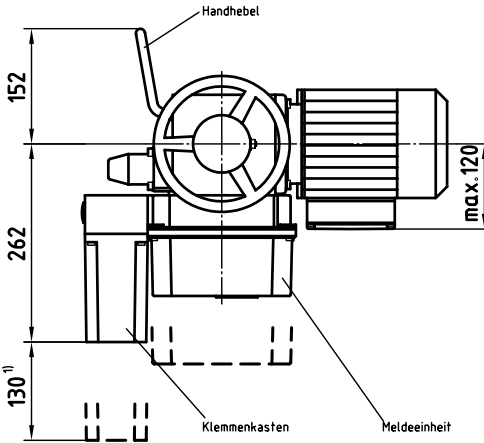
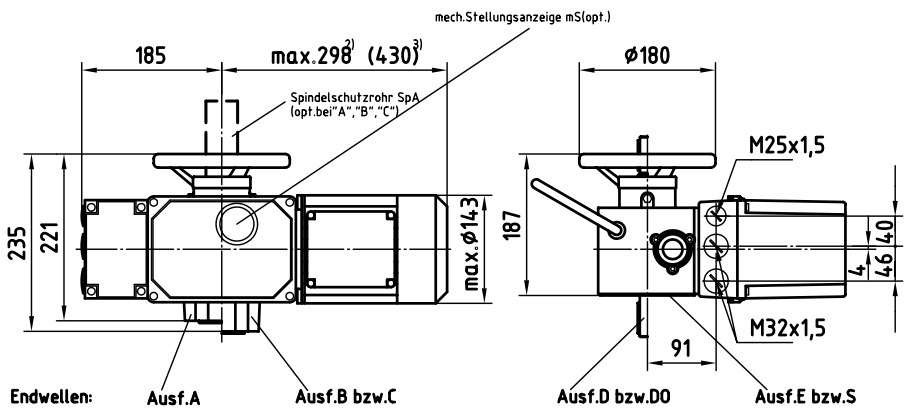
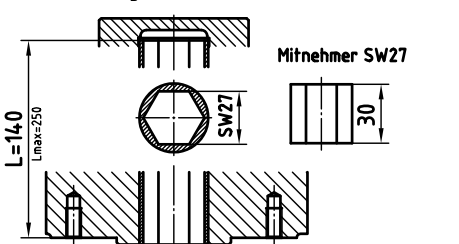
Ausführung D mit Wellenende
bzw. DO mit zwei Wellenenden



Ausführung E mit Bohrung



Ausführung S Welle mit Innensechskant



Elektrischer Anschluß:

BAUREIHE: AB,rAB / exAB,exrAB
Ausführung Klemmenkasten für Klemmenleisten
max.40 polig / max.36 polig
oder Stellungsregler SRG
Verschlußschrauben: 2xM32x1,5; 1xM25x1,5

BAUREIHE: AB,rAB
Ausführung Steuerstecker
32 poliger Stecker(geschraubt)
für Schalt- und Meldeeinrichtung
Verschlußschrauben: 2xM32x1,5; 1xM20x1,5
Verdrahtung des Motors auf Steuerstecker

BAUREIHE: AB,rAB
Ausführung W2
mit Wahl- u. Steuerschalter
32 poliger Stecker(geschraubt)
für Schalt- und Meldeeinrichtung
Verschlußschrauben: 2xM32x1,5; 1xM20x1,5

¹⁾ Platzbedarf zum Abnehmen der Haube (Stecker)
²⁾ Standardmotor ohne Bremse
³⁾ polumschaltbarer Motor mit Bremse

SCHIEBEL
Antriebstechnik
Gesellschaft m.b.H
Josef Benc-Gasse 4
A-1230 Wien

Maßbild / Dimensions
El.Drehantrieb Typ AB3/AB5
STANDARD

| | | | |
|--------|--------|---------|----------------|
| Gez.: | Klim | 19.7.06 | K.Nr.: |
| Gepr.: | | 19.7.06 | Maßbildnummer: |
| Name: | Datum: | | M80__1__01bm |